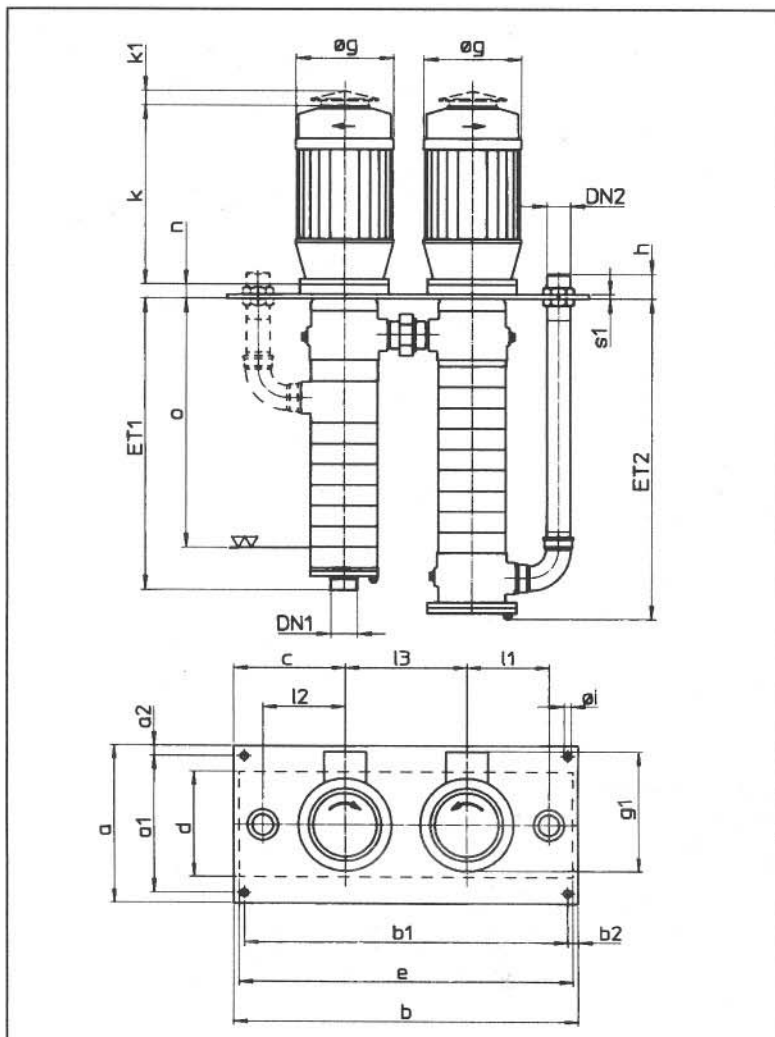


Maße und Gewichte

Motorenpalette zu Pumpengröße DUO ... 32-08/2

Motor-Bau-Größe	DN1 Außen-Gewinde	DN2 Außen-Gewinde	a mm	a1 mm	a2 mm b2	b mm	b1 mm	c mm	d mm	e mm	h mm	i mm	l1 mm l2	l3 mm	n mm	s1 mm
bis 112	G3/2"	G5/4"	300	260	20	650	610	210	200	630	45	18	155	230	8	8
132	G3/2"	G5/4"	300	260	20	700	660	220	200	680	45	18	165	260	26	8

P kW	1/min	Baugröße BG	g mm	g1 mm	k mm	k1 mm	J / 380V [A]
2,2	3000	90L	176	227	315	31	4,8
3	3000	90L	176	227	315	31	6,4
4	3000	100L	196	252	337	39	9,5
5,5	3000	112M	196	252	337	39	9,5
2,6-0,65	3000/1500	100L	220	280	356	39	5,7/1,5
3,2-0,85	3000/1500	100L	196	252	337	39	6,5/1,8
5,7-1,4	3000/1500	112M	220	280	376	39	12,5/2,9
6,0-1,5	3000/1500	132S	320	426	405	45	13,5/3,3



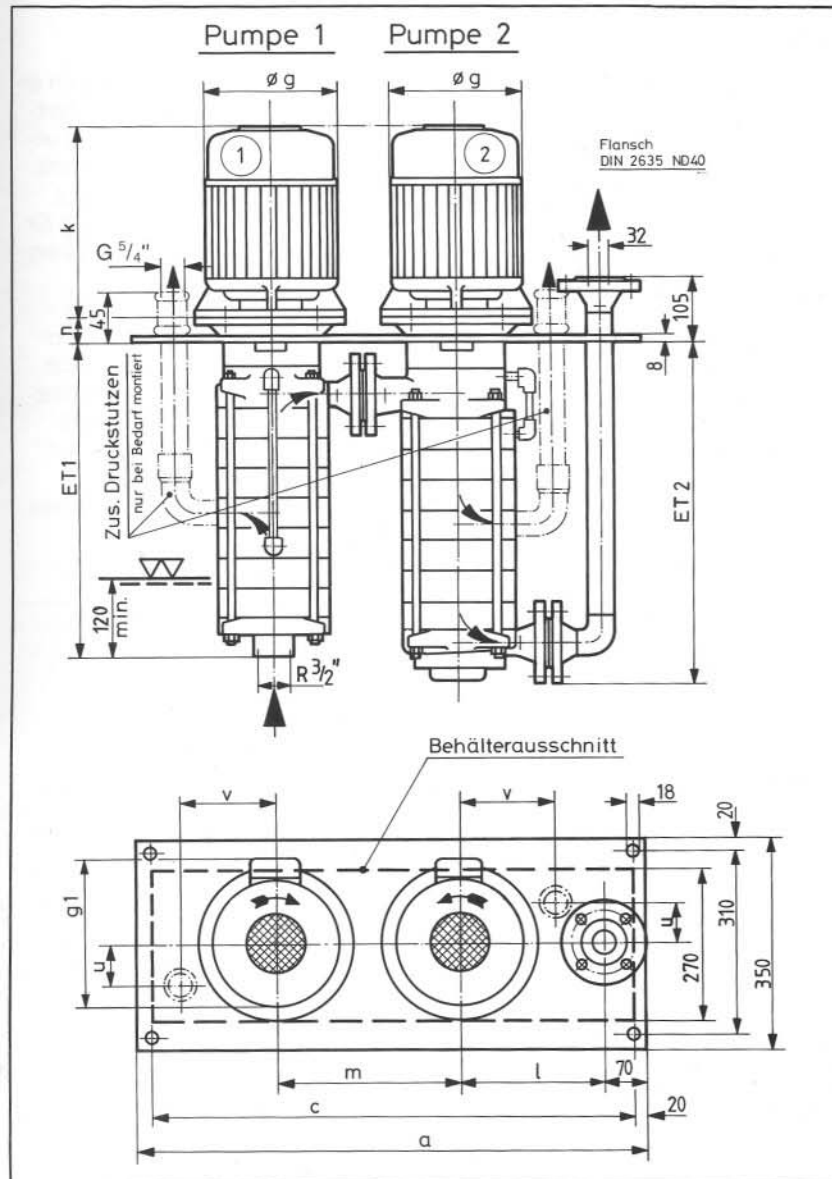
Pumpendaten:

Stufen	Mot kW	ET1 mm	ET2 mm	o mm	Gew. kg
20	2x2,2	575	625	495	102
	2x3	575	625	495	112
	2x4	575	625	495	135
22	2x2,2	575	625	495	102
	2x3	575	625	495	112
24	2x4	575	625	495	135
	2x3	690	740	610	112
	2x4	690	740	610	135
26	2x5,5	690	740	610	119
	2x3	690	740	610	113
	2x4	690	740	610	119
28	2x5,5	690	740	610	137
	2x3	690	740	610	114
	2x4	690	740	610	120
30	2x5,5	690	740	610	138
	2x3	805	855	725	114
	2x4	805	855	725	120
32	2x5,5	805	855	725	138
	2x4	805	855	725	121
	2x5,5	805	855	725	139
34	2x4	805	855	725	122
	2x5,5	805	855	725	140
36	2x4	845	890	765	122
	2x5,5	845	890	765	140

Maße und Gewichte

Motorenpalette zu Pumpengröße DUO ... 32-13/2

P (kW)	Pol- zahl	Bau- größe	g (mm)	g ₁ (mm)	k (mm)	Nennstrom bei 380 V (A)	Gewicht für 2 Motoren ¹⁾ (kg)	Motorabhängige Maße						Geräusch- entwicklung Ges. Aggregat db(A)	
								a (mm)	c (mm)	l (mm)	m (mm)	n (mm)	u (mm)		v (mm)
5,5	2	112 M	220	292	350	11,5	94	885	845	240	340	21	95	170	78 + 3
7,5	2	132 S	246	340	383	15,0	106	885	845	240	340	43	95	170	78 + 3
11,0	2	132 M	246	340	421	22,0	190	885	845	240	340	43	95	170	83 + 3
15,0	2	160 M	317	400	496	29,0	218	885	845	240	340	48	95	170	83 + 3
6,0-1,5	2-4	132 S	246	340	383	13,5-3,3	108	885	845	240	340	43	95	170	78 + 3
8,0-2,0	2-4	132 M	246	340	421	16,5-4,2	134	885	845	240	340	43	95	170	83 + 3
12,0-3,0	2-4	160 M	317	400	496	23,0-6,0	210	885	845	240	340	48	95	170	83 + 3
16,0-4,0	2-4	160 L	317	400	540	30,0-7,9	222	885	845	240	340	48	95	170	83 + 3



Pumpendaten

Pumpen- größe	Stufen- zahl	Einbautiefe		Pumpengewicht ¹⁾	
		ET 1 (mm)	ET 2 (mm)	GG/POM GG/PPS (kg)	GG/GG (kg)
DUO					
12 32-13/2	2 × 6	420	470	86	98
14 32-13/2	2 × 7	470	520	94	108
16 32-13/2	2 × 8	520	570	102	118
18 32-13/2	2 × 9	570	620	110	128
20 ²⁾ 32-13/2	2 × 10	620	670	118	138

1) Gesamt-Aggregatgewicht =
Pumpengewicht + Motorengewicht.

2) bis max. 40 bar Betriebsdruck

Schmalenberger

Schmalenberger GmbH & Co. Pumpenfabrik
Postfach 2380 · 72013 Tübingen
Tel. (07071) 7008-0
Fax (07071) 7008-59